



## Spotkanie cykliczne warsztatów sieci NEXUS!

22.08.2023



aparaty zapłonowe  
cewki

10s



pionierska  
televizja

30s



RAI, CERN  
mostki radiowe  
radiostacje do łodzi  
podwodnych

50s



globalny producent  
podzespołów na rynek  
motoryzacyjny

70s



Formuła 1 KERS  
Kinetic Energy Recovery  
System

90s



Połączenie Calsonic  
Kasei z Magneti  
Marelli

10s

**MAGNETI  
MARELLI**

Od 1919 roku!

**MAGNETI  
MARELLI**

20s

... od samego  
początku w  
motorsporcie



40s

mass media



60s

radia domowe,  
popularyzacja



80s

produkcja  
elektroniki  
samochodowej



2000s

pełna kontrola nad  
Automotive Lighting



pierwsza technologia Full  
Led





G.Nagao,  
first president

Start production  
of Radiator



założenie firmy Nihon  
Radiator Manufacturing

1938



produkcja  
układów  
wydechowych

1954



produkcja  
wymienników  
ciepła

1955



produkcja  
kompresorów  
klimatyzacji

1987



カルソニック株式会社

zmiana nazwy  
na  
Calsonic  
Corporation

1988



utworzenie Calsonic  
Kansei

2000



siedziba R&D w  
Saitama

2008



połączenie Calsonic  
Kansei z Magneti Marelli

2018

Calsonic

Kansei

Calsonic Kansei

1956

produkcja zestawów  
wskaźników  
samochodowych

関東精器株式会社

Austin A50  
KS Meter



1972

produkcja paneli  
sterowania



1991

nazwa firmy zmieniona  
na Kansei Corporation

KANSEI

株式会社 カンセイ

2005

Calsonic Kansei stała się  
firmą kontrolowaną  
przez Nissan

2010

produkcja inwerterów  
dla hybryd



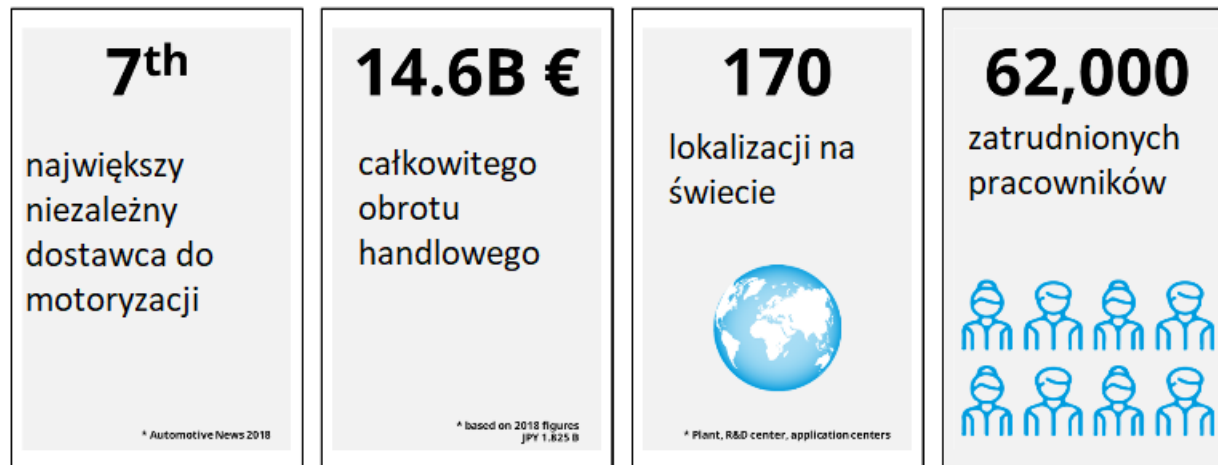
2017

KKR nabywa  
Calsonic Kansei od  
Nissana

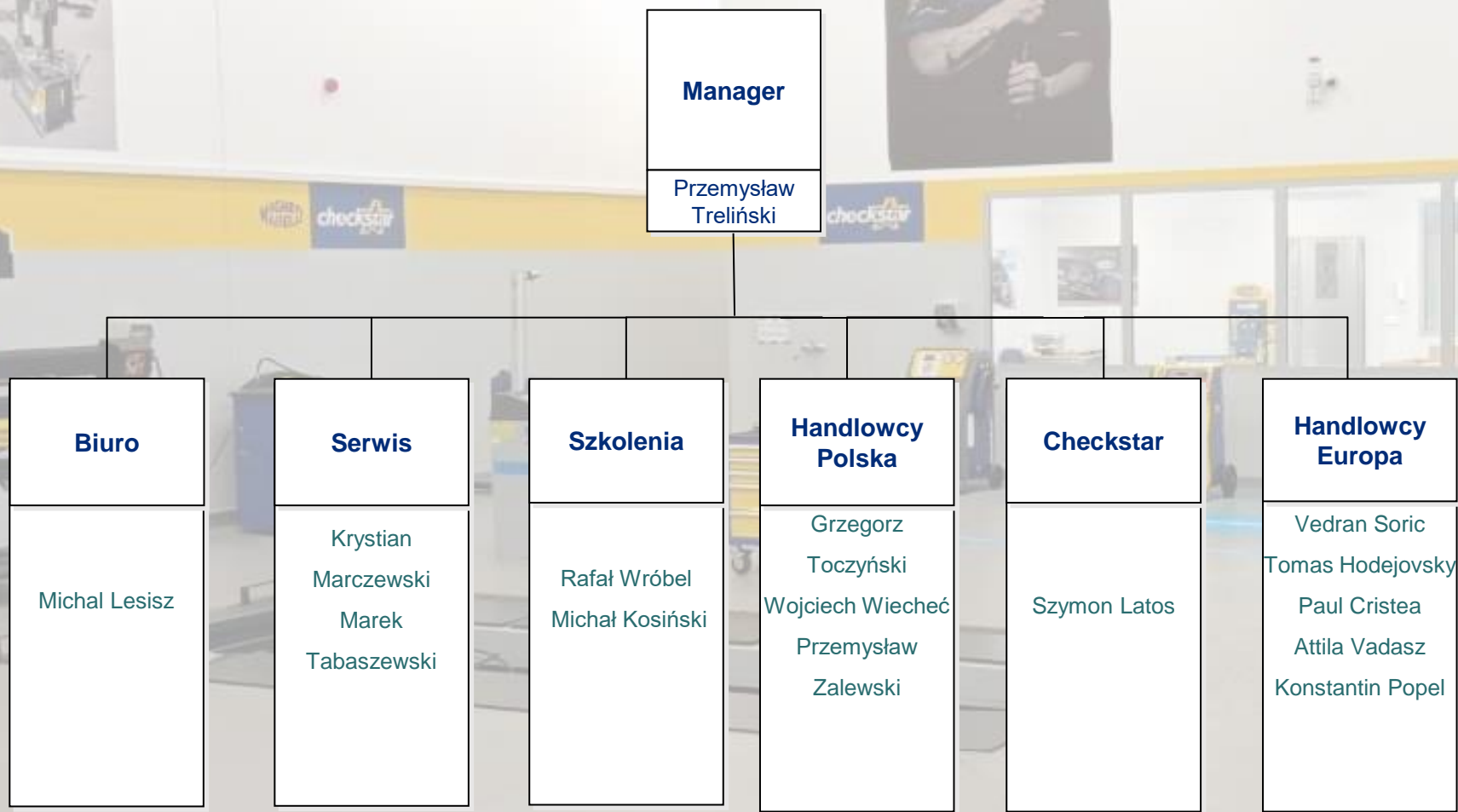
# Dział wyposażenia warsztatowego i szkoleń.



## Nowy gracz na globalnym rynku motoryzacji...



# Dział wyposażenia warsztatowego i szkoleń.





# Przedstawiciele handlowi/techniczni Polska.



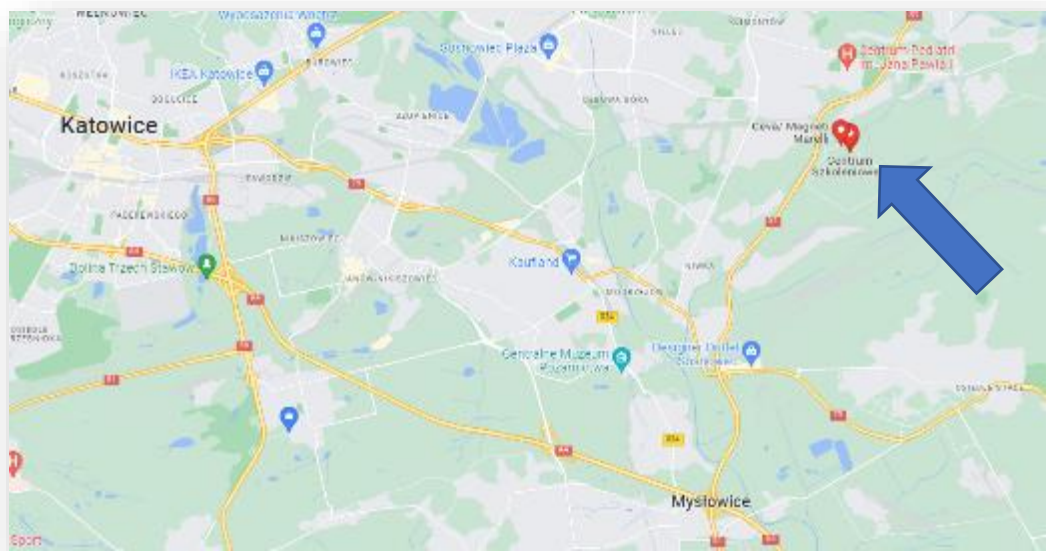
W związku z większą ilością klientów w aglomeracjach:

- region warszawski obsługują Grzegorz Toczyński oraz Wojciech Wiecheć
- region poznański obsługują Wojciech Wiecheć oraz Przemysław Zalewski



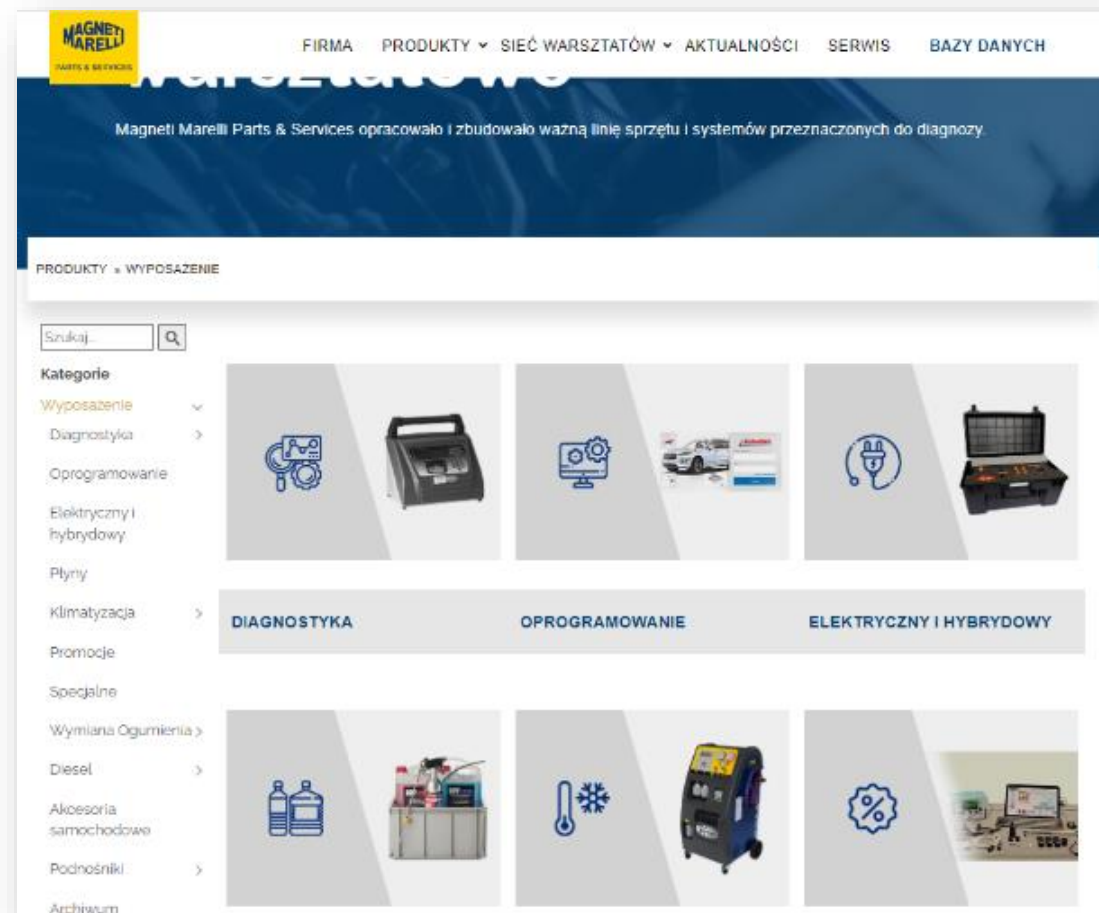
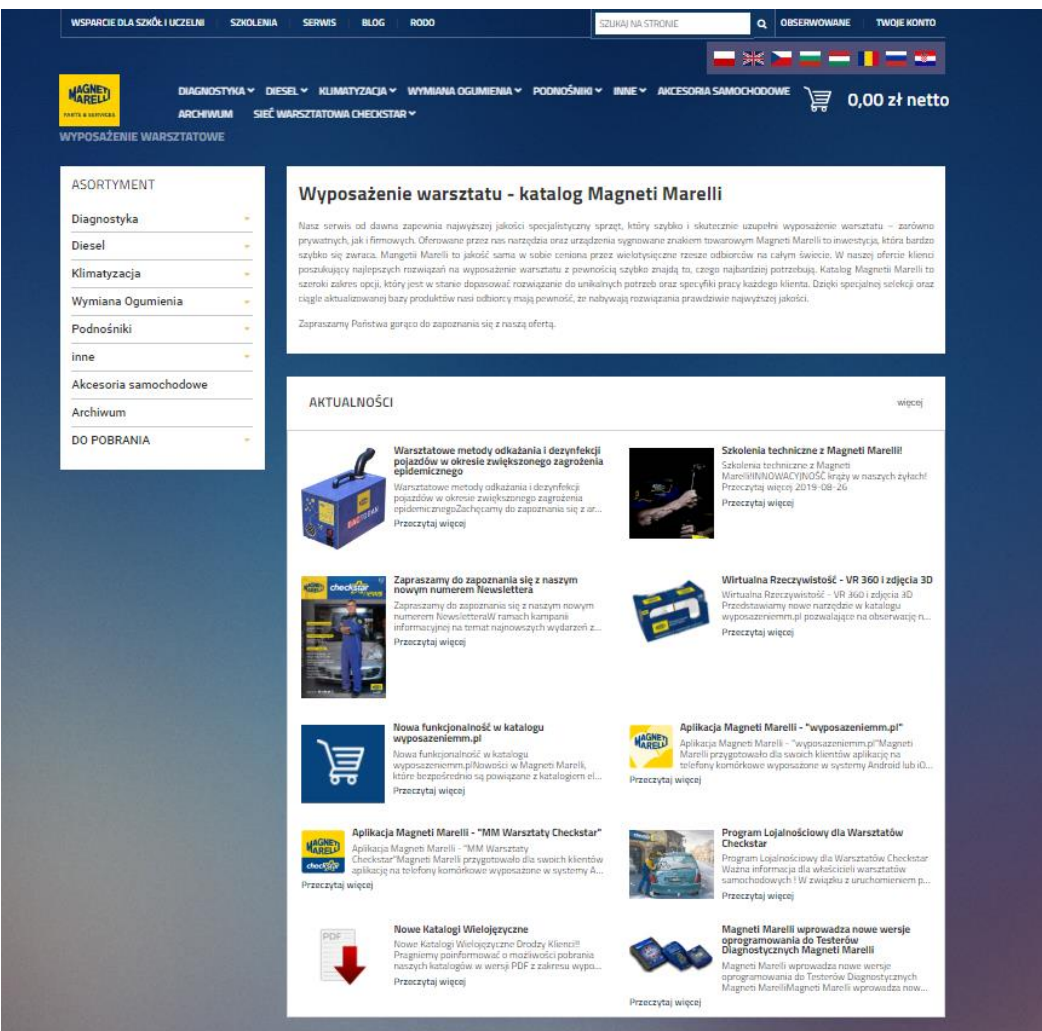


# Marelli Centrum Szkoleniowe; Inwestycyjna 11; 41-208 Sosnowiec



Obecna oferta to ponad 3500 unikalnych produktów w katalogu.

W przygotowaniu nowa wersja strony internetowej.





<http://www.serwis.magnetimarelli-checkstar.pl/>



Dzięki systemowi zleceń serwisowych, każdy klient jest w stanie samodzielnie wezwać serwis do swojego urządzenia. System dba, aby klient był powiadamiany za pomocą wiadomości e-mail o każdej zmianie statusu zlecenia. Dodatkowo autoryzowani partnerzy mogą monitorować zlecenia oraz wprowadzać zmiany. Historia zleceń jest w każdej chwili dostępna dla dystrybutorów.

173/20/05/2015	[REDACTED]	Kraków	[REDACTED]	(bez udziału serwisu)	H1901354	KLIMATYZACJA	uruchomienie	zamknięte	2015-05-20 12:44:24	2015-05-20 12:44:24
684/07/09/2017	[REDACTED]	MNISZKÓW	[REDACTED]	[REDACTED]	AP057204	KLIMATYZACJA	uruchomienie	otwarte	2017-09-07 13:38:32	2017-09-07 13:38:32
685/08/09/2017	[REDACTED]	Warszawa	[REDACTED]	(bez udziału serwisu)	CMAM-C0003	URZĄDZENIA DIAGNOSTYCZNE	naprawa pogwarancyjna	zgłoszone	2017-09-08 09:31:50	2017-09-08 09:31:50

# Stacje obsługi klimatyzacji– Alaska EVO & Prime



007936701000

007936701010

007936701020

007936701030





# Akcesoria AC



430104018045



007936211125



007936210770



007936210010



007936211470



007935110700



007936211355



# AC akcesoria/ dodatki.



2022



Klimatyzacja 2022  
Marelli Aftermarket Poland Sp. z o.o.

Marelli Aftermarket Poland Sp. z o.o.  
Plac pod Lipami 5, 40-476 Katowice, Poland  
Tel. +48 32 60 36 145 • Fax +48 32 60 36 145  
[www.wyposazeniemm.pl](http://www.wyposazeniemm.pl)



# Obsługa olejów/ płynów



# ATF dynamiczna wymiana olejów



## ZŁĄCZKA, ADAPTER, PŁYNY

007935110777  
- Zestaw złączek ADVANCED



007935110776  
- Zestaw złączek ENTRY LEVEL



Płyn do płukania skrzyń biegów  
007950025420 - 1l  
007950025430 - 5l  
007950026100 - 400ml



### ZŁĄCZKI ADVANCED


### ZŁĄCZKI ENTRY LEVEL


### ZŁĄCZKI DODATKOWE




# Auta Elektryczne



007935357000



Tester EVCheck 1000

007935013940



# Obsługa ogumienia.



## Magneti Marelli HC1224LL PRO LINE

Automatyczna  
montażownica do opon

KOD MM: 007935017775

## HC1224LLTI z inflatorem

KOD MM: 007935017865

## HC1224LL2V 2 prędkości

KOD MM: 007935017875

## HC1224LLTI2V z inflatorem i 2 prędkości

KOD MM: 007935017885



**NOWOŚĆ**



10-25"  
Uchwyt zewnętrzny



12-27"  
Uchwyt wewnętrzny



≤1143mm (4,5")  
Max średnica koła



≤406mm (16")  
Max szerokość koła

### ZINTEGROWANY NAPĘD

Zintegrowany napęd



Przekładnia o wysokiej efektywności

**+42%** Zmniejszone straty

**+50%** Zmniejszony poziom hałasu

**+20%**

Prędkość stołu

**+60%**

Dłuższy okres użytkowania

**+50%**

Oszczędność energii

## Magneti Marelli HC1024LFA PRO LINE

Wyważarka do kół

KOD MM: 007935017805



9 trybów wyważenia



Program podziału i ukrywania ciężarków za ramionami felgi



Funkcja optymalizacji



**65kg**  
(143 lbs)  
Maksymalny ciężar koła



40-510 mm (LS-20'')  
252-610 mm (10'-24'')  
Szerokość obręczy  
średnica obręczy



ITALIAN QUALITY



**NOWOŚĆ**

ITALIAN QUALITY



# Podnośniki



**MAGNETI MARELLI**  
PARTS & SERVICES

**MM Superlift 4000 B 007935018165**  
Podnośnik dwukolumnowy z połączeniem na posadźce

ITALIAN QUALITY

4.0 T CE EPC EN ISO 9001 PCCC 715 mm-1330 mm

Elektryczne zwalnianie blokady  
Elektromagnetyczne opuszczanie

**WYPOSAŻENIE STANDARDOWE**

- Wycisk strasowy
- Ochrona drzwi pojazdu
- Aufen stopa blokada ram i osłona
- Zabezpieczenie stop przy opuszczaniu
- Zawór bezpieczeństwa układu hydraulicznego
- Ochrona przed zderzeniem
- Regulowana wysokość stołu, dwa poziomy
- 2-3 sekcyjne ramiona 715-1330 mm 830-1200 mm
- Adaptory 780 mm i 2000 mm

**MAGNETI MARELLI**  
PARTS & SERVICES

ITALIAN QUALITY

**Scissor Lift MM Superlift 5000 SC 007935018210**  
Podnośnik nożycowy pod geometrię

6.5 T CE EPC EN ISO 9001 PCCC

Najwyższa jakość: Przejrzysta produkcja z wykorzystaniem diod laserowych i zaawansowanego sprzętu  
Trwała technologia: Solidny i niezawodny napęd hydrauliczny, przewidywalny  
Moc podnoszenia: Mechaniczny układ chwytowy zapewniający podnoszenie z pełną mocą  
Maksymalne bezpieczeństwo: Hydrauliczny podwójny system blokady opuszczania, system awaryjnego opuszczania w przypadku awarii zasilania, bezpieczne opuszczanie z ograniczonymi prędkościami  
Nowoczesny design: Podnośnik malowany proszkiem w statycznym antyoksydacyjnym kolorze

Standardowy pneumatyczny podnośnik podłogowy

Pneumatyczne zwalnianie blokady  
Elektromagnetyczne opuszczanie  
Do ustawienia geometrii

**WYPOSAŻENIE STANDARDOWE**

- Napęd pneumatyczny
- Regulowana wysokość
- Przełącznik fotokodowy

**WYPOSAŻENIE OPCJONALNE**

**PODNOŚNIK PODOŚIOWY 3T**

- Napęd podnośnik podłogowy 3T 007935020255
- Elektryczny podnośnik podłogowy 3T 007935020250

**NAJAZDY**

- 007935018210

**STANDARD FEATURES**

- Przełącznik fotokodowy
- Bezpieczne opuszczanie z ograniczonymi prędkościami
- Zawór bezpieczeństwa układu hydraulicznego
- Wycisk strasowy
- Ochrona na ścianach płyty dachowej do ustalenia geometrii 4 szt.
- Przewodowy pilot zdalnego sterowania
- Oświetlenie LED

**MAGNETI MARELLI**  
PARTS & SERVICES

**MM Superlift 4000 UC 007935018175**  
Podnośnik dwukolumnowy z połączeniem na górze

ITALIAN QUALITY

4.0 T CE EPC EN ISO 9001 PCCC 715 mm-1330 mm

Elektryczne zwalnianie blokady  
Elektromagnetyczne opuszczanie

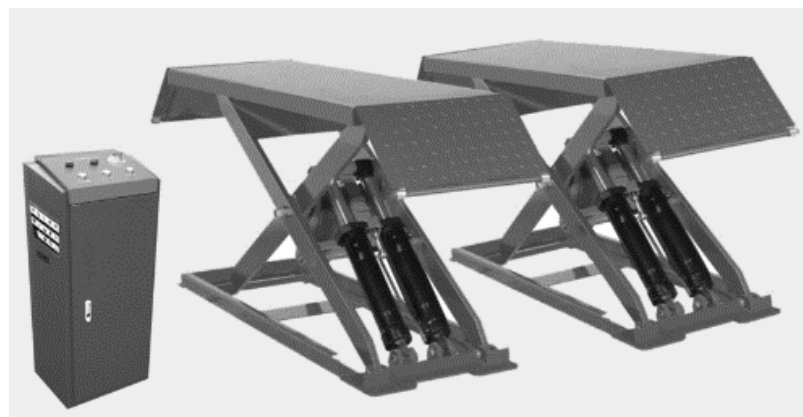
Dwuczęściowa kolumna

**WYPOSAŻENIE STANDARDOWE**

- Wycisk strasowy
- Główna belka izolacyjna
- Ochrona drzwi pojazdu
- Podnośnik podłogowy
- Autodiagnostyka układu sterowania
- Zabezpieczenie stop przy opuszczaniu
- Przełącznik fotokodowy
- Zawór bezpieczeństwa układu hydraulicznego
- Linia synchronizacji
- Ochrona przed zderzeniem
- Regulowana wysokość stołu, dwa poziomy
- 2-3 sekcyjne ramiona
- Adaptory 780 mm
- Adaptory 2000 mm
- Regulowana wysokość stołu, dwa poziomy



# Podnośniki – nowości.







# Ładowarka wielozadaniowa POWER M120A



## TRYB ZASILANIA

- Utrzymanie prawidłowego zasilania podczas wymagającej diagnostyki i przeprogramowania jednostek sterujących
- Regulowane napięcie 12 + 14,8 V
- Maksymalny dostarczany prąd 120 A

## TRYB ŁADOWANIA AKUMULATORA

- Automatyczna lub ręczna regulacja prądu ładowania
- 8 stopniowe ładowanie (6 stopni dla baterii litowych)
- Graficzny wskaźnik stanu ładowania



## TRYB SHOWROOM

- Dla podtrzymania zasilania przez długi czas - w samochodach ekspozycyjnych
- Dzięki wysokości wynoszącej zaledwie 110 mm można go łatwo umieścić pod pojazdem
- Tryb blokady

## TRYB PODTRZYMANIA PAMIĘCI

- Podłączona do zacisków, utrzymuje prawidłowe zasilanie systemów, zapobiegając utracie ustawień i/lub generowaniu błędów podczas odłączania akumulatora pojazdu

- Automatyczna charakterystyka ładowania dla różnych typów akumulatorów: do łatwego i efektywnego ładowania
- Ciągły prąd wyjściowy 120 A pozwala ładować wszystkie typy akumulatorów o napięciu 12 V
- Tryb podtrzymywania do utrzymywania zasilania w celu buforowania danych podczas wymiany akumulatora
- Tryb buforowy: podtrzymywanie zasilania podczas aktualizacji sterownika
- Wyświetlacz LCD (128x 64)
- Gniazdo USB umożliwiające aktualizacje oprogramowania jak również krzywej ładowania
- Solidna i kompaktowa budowa: 254 x 370 x 110 mm. (g) dla oszczędności miejsca w warsztacie lub w transporcie
- Zabezpieczenia: przeciwzwarceniowe, błędnej polaryzacji, zbyt wysoka temperatura, zbyt wysokie napięcie, zbyt wysokie obciążenie



007935660630



# Diesel & benzyna stoły testowe pomp i wtryskiwaczy.



## TESTERY WTRYSKIWACZY I POMP



### ITB1RX / ITB4RX

Najbardziej zaawansowane urządzenie do testowania wtryskiwaczy Common Rail na rynku. Stanowisko testowe ITB1RX / ITB4RX jest całkowicie niezależnym, wolnostojącym urządzeniem o napędzie mechanicznym, przystosowanym do pracy z ciśnieniami do 2800 bar.

- kodowanie wtryskiwaczy Bosch, Delphi, Denso, CAT, John Deere, DfF Smart Injector, Siemens (autoryzacja VDO)
- 4 układy pomiarowe XKM – dynamiczny pomiar masy płynu, zapewniający ultra szybkie testowanie
- maksymalne ciśnienie pracy 2800 bar
- CGL - funkcja elektronicznego pomiaru szczeliny powietrznej wtryskiwaczy VDO
- autoryzacja VDO

ITB1RX air (MM: 007925104628)  
ITB1RX water (MM: 007925104629)  
ITB4RX air (MM: 007925104400)  
ITB4RX water (MM: 007925104410)



### MTBRX / PTBRX

Stanowiska testowe Magneti Marelli MTBRX, oraz PTBRX, są nowoczesnymi i wydajnymi narzędziami, do precyzyjnego pomiaru i testowania technologicznie zaawansowanych wtryskiwaczy i pomp wykorzystywanych w układach zasilania Common Rail.

- kodowanie wtryskiwaczy Bosch, Delphi, Denso, CAT, John Deere, DfF Smart Injector, Siemens (autoryzacja VDO)
- kodowanie pomp DfF, pomiar zaworów VCV
- testowanie pomp CPA; CAT; C111; C121; CP3.3; CP3.4; HP2; VDO EU6; CP4-E i innych
- 4 układy pomiarowe XKM dla wtryskiwaczy, dynamiczny układ pomiaru masy dla pomp
- możliwość testowania pomp i wtryskiwaczy GDI (opcja)
- autoryzacja VDO

MTBRX air (MM: 007925104368)  
MTBRX water (MM: 007925104370)  
PTBRX air (MM: 007925104380)  
PTBRX water (MM: 007925104390)

Marelli Aftermarket Sp. z o.o.  
Plac pod Lipami 5  
40-476 Katowice, Polska

Tel. +48 32 60 36 143  
Fax +48 32 60 36 108  
wyposazenie@marelli.com

www.wyposazeniemm.pl  
www.magnetimarelli-parts-and-services.pl

## CRU2RX

CRU2RX (MM: 007925104640)

- kodowanie wtryskiwaczy Bosch, Delphi, Denso, CAT, John Deere, DfF Smart Injector, Siemens (autoryzacja VDO)
- dynamiczny pomiar dawki – układ pomiarowy BK
- maksymalne ciśnienie pracy 2800 bar
- kompaktowe wymiary
- autoryzacja VDO

CRU2RX



DS1RX



## DS1RX

DS1RX (MM: 007925104450)

- maksymalne ciśnienie pracy 2200 bar
- dynamiczny pomiar dawki – układ pomiarowy XKM
- niezawodny napęd pneumatyczny

## TESTERY WTRYSKIWACZY BENZYNOWYCH

### GTBR4X

GTBR4X air (MM: 007925104520)  
GTBR4X water (MM: 007925104540)

- najżybszy i najbardziej zaawansowany tester wtryskiwaczy GDI
- maksymalne ciśnienie pracy 1200 bar
- 8 układów pomiarowe XKM – dynamiczny pomiar masy płynu
- kodowanie wtryskiwaczy SIEMENS GCC

GTBR4X



GDU4RX



### GDU4RX

GDU4RX (MM: 007925104570)

- kompaktowy tester wtryskiwaczy GDI
- maksymalne ciśnienie pracy 650 bar
- dynamiczny pomiar masy płynu - BK
- kodowanie wtryskiwaczy SIEMENS GCC

GD1RX



### GD1RX

GD1RX (MM: 007925104540)

- regeneracja strou plem
- maksymalne ciśnienie pracy 650 bar
- dynamiczny pomiar masy płynu - XKM
- pełny pomiar parametrów wtryskiwacza



Injectors testing & repair  
Magneti Marelli  
2022 v.16

**NEW**

Marelli Aftermarket Poland Sp. z o.o.  
Plac pod Lipami 5, 40-476 Katowice, Poland  
Tel. +48 32 60 36 143 - Fax +48 32 60 36 108  
www.marelli-aftermarket.pl

Akcesoria do testerów  
wtryskiwaczy i pomp  
Magneti Marelli  
2022 v.16

**NEW**

Marelli Aftermarket Poland Sp. z o.o.  
Plac pod Lipami 5, 40-476 Katowice, Poland  
Tel. +48 32 60 36 143 - Fax +48 32 60 36 108  
www.marelli-aftermarket.pl





Dziękuję za uwagę!